

7A, 650V 超结 MOS功率管

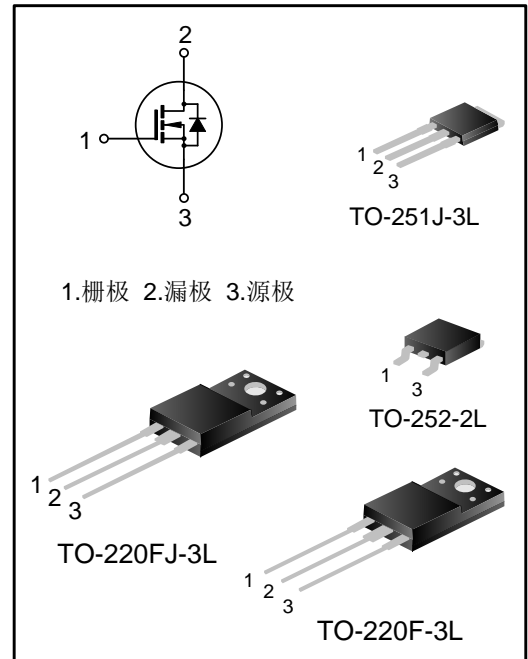
描述

SVS7N65D(F)(MJ)(FJ)D2 N 沟道增强型高压功率 MOSFET 采用士兰微电子超结 MOS 技术平台制造，具有很低的传导损耗和开关损耗。使得功率转换器具有高效，高功率密度等特性，提高热行为。

此外，SVS7N65D(F)(MJ)(FJ)D2 应用广泛。如适用于硬/软开关拓扑，照明，适配器等领域。

特点

- ◆ 7A,650V, $R_{DS(on)}$ (典型值)= $0.55\Omega@V_{GS}=10V$
- ◆ 创新高压技术
- ◆ 低栅极电荷
- ◆ 较强的雪崩能力
- ◆ 较强的 dv/dt 能力
- ◆ 较高的峰值电流能力



产品规格分类

产品名称	封装形式	打印名称	环保等级	包装方式
SVS7N65DD2TR	TO-252-2L	SVS7N65DD2	无卤	编带
SVS7N65FD2	TO-220F-3L	SVS7N65FD2	无卤	料管
SVS7N65MJD2	TO-251J-3L	7N65MJD2	无卤	料管
SVS7N65FJD2	TO-220FJ-3L	7N65FJD2	无卤	料管

极限参数(除非特殊说明, $T_A=25^\circ C$)

参数	符号	参数值		单位
		SVS7N65DD2/MJD2	SVS7N65FD2/FJD2	
漏源电压	V_{DS}	650		V
栅源电压	V_{GS}	± 30		V
漏极电流	$T_C=25^\circ C$	7.0		A
	$T_C=100^\circ C$	4.4		
漏极脉冲电流	I_{DM}	28		A
耗散功率($T_C=25^\circ C$) - 大于 $25^\circ C$ 每摄氏度减少	P_D	60	30	W
		0.48	0.24	
单脉冲雪崩能量 (注 1)	E_{AS}	261		mJ
体二极管 (注 2)	dv/dt	15		V/ns
MOS管 dv/dt 耐用性 (注 3)	dv/dt	50		V/ns
工作结温范围	T_J	$-55\sim+150$		$^\circ C$
贮存温度范围	T_{stg}	$-55\sim+150$		$^\circ C$

热阻特性

参数	符号	参数值		单位
		SVS7N65DD2/MJD2	SVS7N65FD2/FJD2	
芯片对管壳热阻	$R_{\theta JC}$	2.08	4.17	$^{\circ}\text{C/W}$
芯片对环境的热阻	$R_{\theta JA}$	62.0	62.5	$^{\circ}\text{C/W}$

电气参数(除非特殊说明, $T_c=25^{\circ}\text{C}$)

参数	符号	测试条件	最小值	典型值	最大值	单位
漏源击穿电压	BV_{DSS}	$V_{GS}=0V, I_D=250\mu A$	650	--	--	V
漏源漏电流	I_{DSS}	$V_{DS}=650V, V_{GS}=0V$	--	--	1.0	μA
栅源漏电流	I_{GSS}	$V_{GS}=\pm 30V, V_{DS}=0V$	--	--	± 100	nA
栅极开启电压	$V_{GS(th)}$	$V_{GS}=V_{DS}, I_D=250\mu A$	2.0	--	4.0	V
静态漏源导通电阻	$R_{DS(on)}$	$V_{GS}=10V, I_D=3.5A$	--	0.55	0.64	Ω
栅极电阻	R_g	$f=1\text{MHz}$	--	7.0	--	Ω
输入电容	C_{iss}	$V_{DS}=100V, V_{GS}=0V,$ $f=1.0\text{MHz}$	--	423	--	pF
输出电容	C_{oss}		--	27	--	
反向传输电容	C_{rss}		--	1.9	--	
开启延迟时间	$t_{d(on)}$	$V_{DD}=325V, I_D=7.0A,$ $V_{GS}=10V, R_G=24\Omega$ (注 4,5)	--	10	--	ns
开启上升时间	t_r		--	29	--	
关断延迟时间	$t_{d(off)}$		--	44	--	
关断下降时间	t_f		--	26	--	
栅极电荷量	Q_g	$V_{DS}=520V, I_D=7.0A,$ $V_{GS}=10V$ (注 4,5)	--	16	--	nC
栅极-源极电荷量	Q_{gs}		--	3.6	--	
栅极-漏极电荷量	Q_{gd}		--	8.3	--	

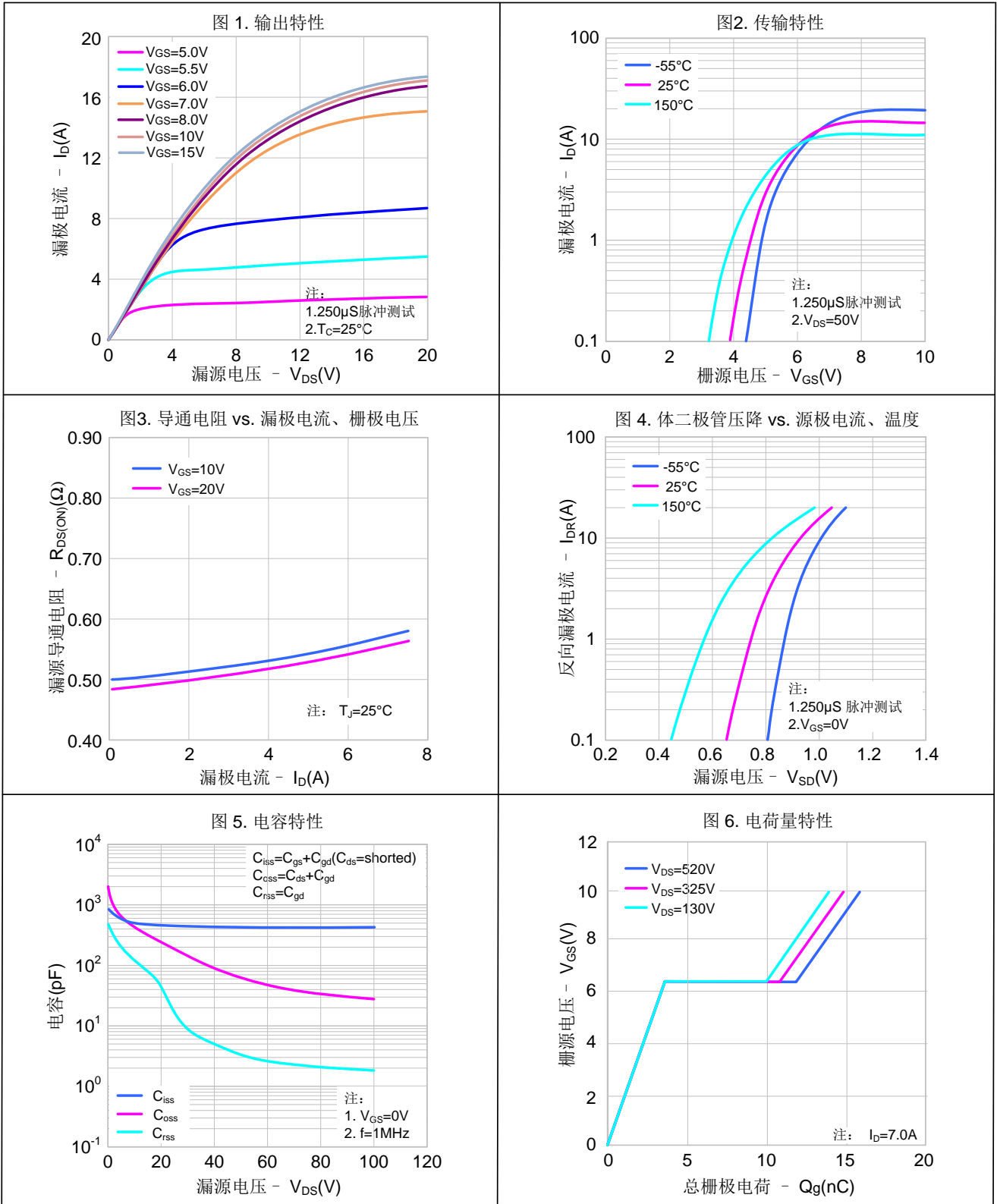
源-漏二极管特性参数

参数	符号	测试条件	最小值	典型值	最大值	单位
连续源极电流	I_S	MOS 管中源极、漏极构成的 反偏 P-N 结	--	--	7.0	A
源极脉冲电流	I_{SM}		--	--	28	
二极管压降	V_{SD}	$I_S=7.0A, V_{GS}=0V$	--	--	1.4	V
反向恢复时间	T_{rr}	$I_S=7.0A, V_{GS}=0V,$ $dl_f/dt=100A/\mu s$ (注 4)	--	346	--	ns
反向恢复电荷	Q_{rr}		--	2.5	--	μC

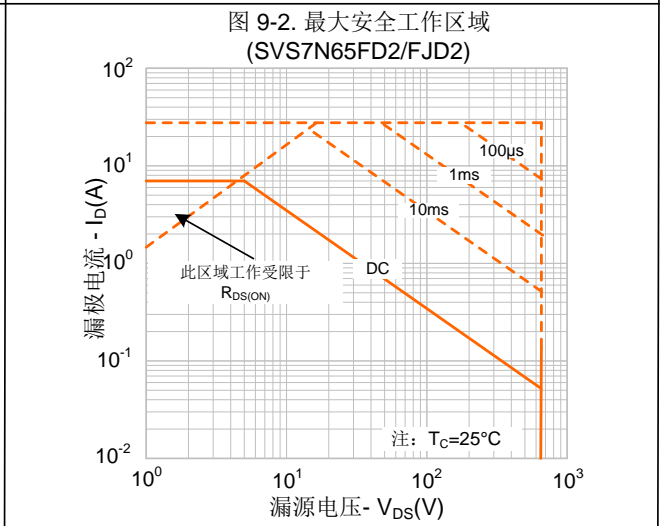
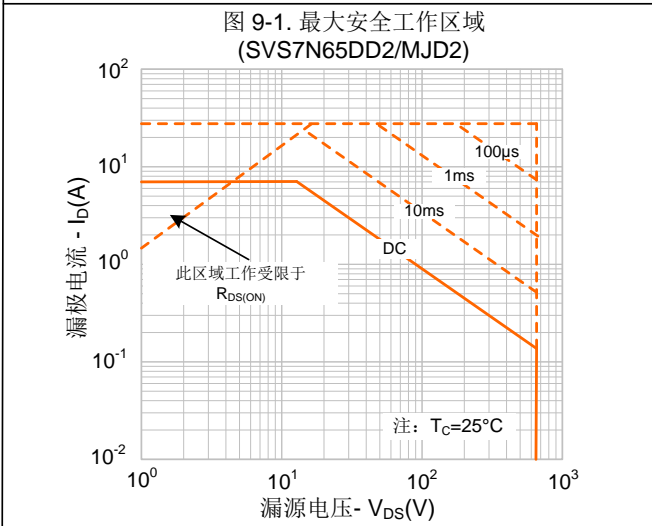
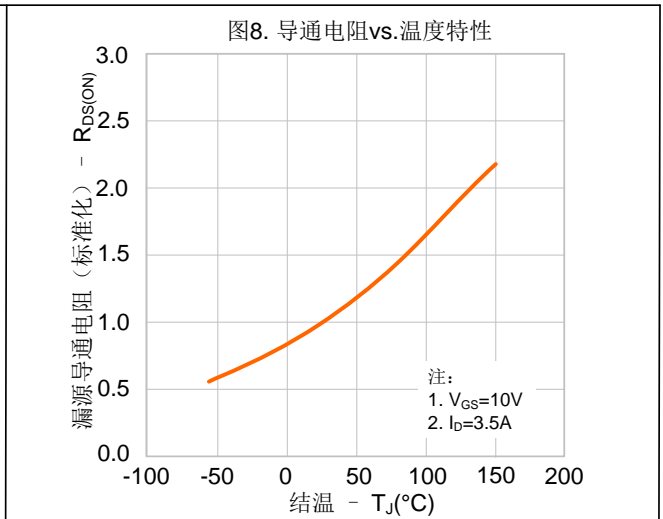
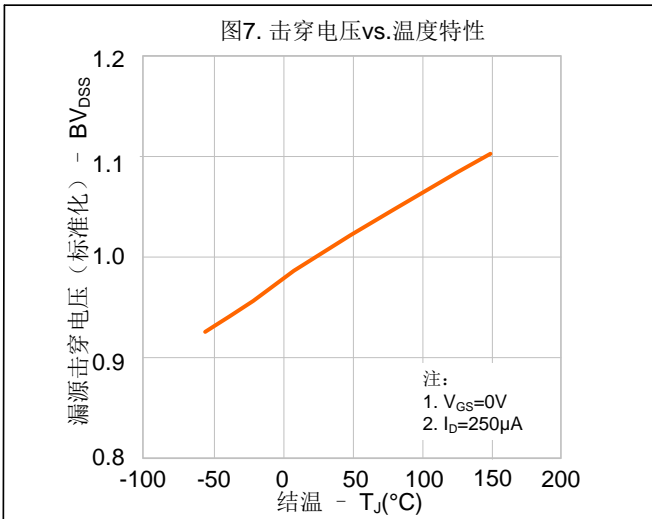
注:

1. $L=79\text{mH}, I_{AS}=2.4A, V_{DD}=100V, R_G=25\Omega$, 开始温度 $T_J=25^{\circ}\text{C}$;
2. $V_{DS}=0\sim 400V, I_{SD}\leq 7.0A, T_J=25^{\circ}\text{C}$;
3. $V_{DS}=0\sim 480V$;
4. 脉冲测试: 脉冲宽度 $\leq 300\mu s$, 占空比 $\leq 2\%$;
5. 基本上不受工作温度的影响。

典型特性曲线

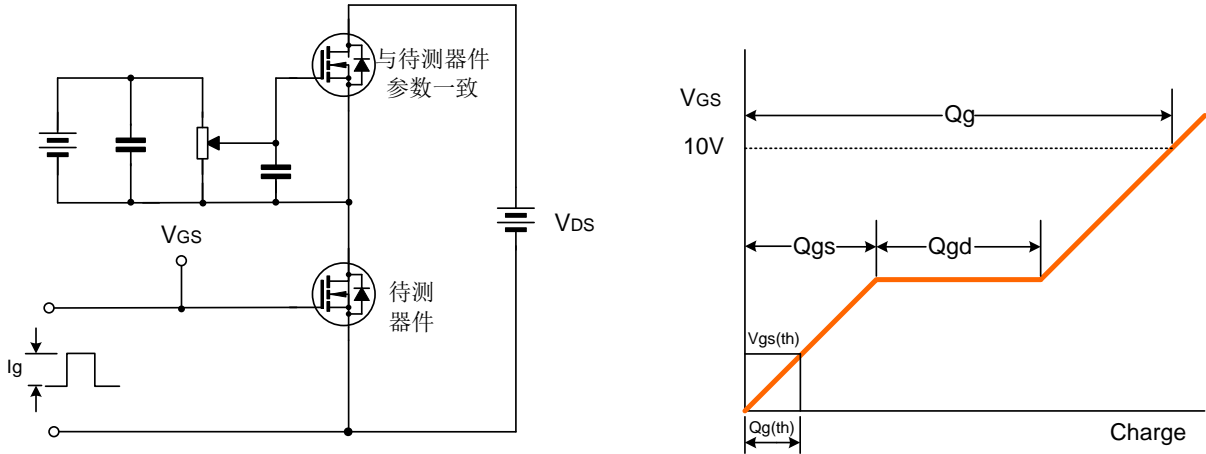


典型特性曲线

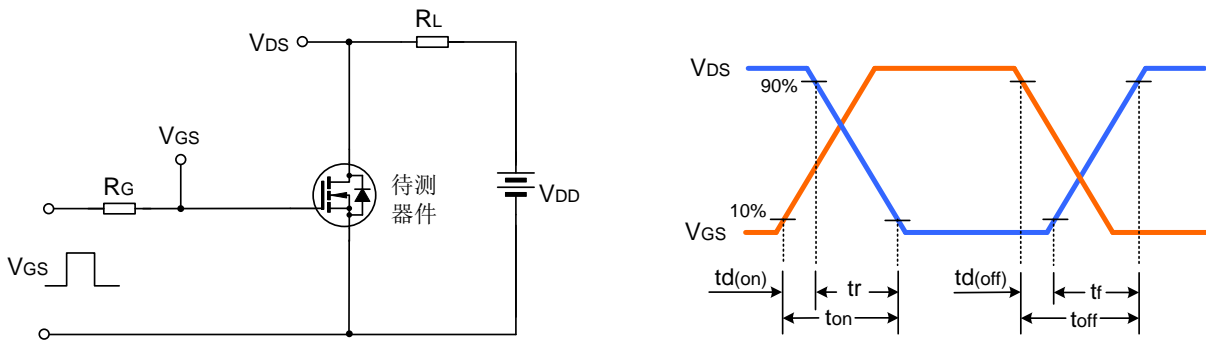


典型测试电路

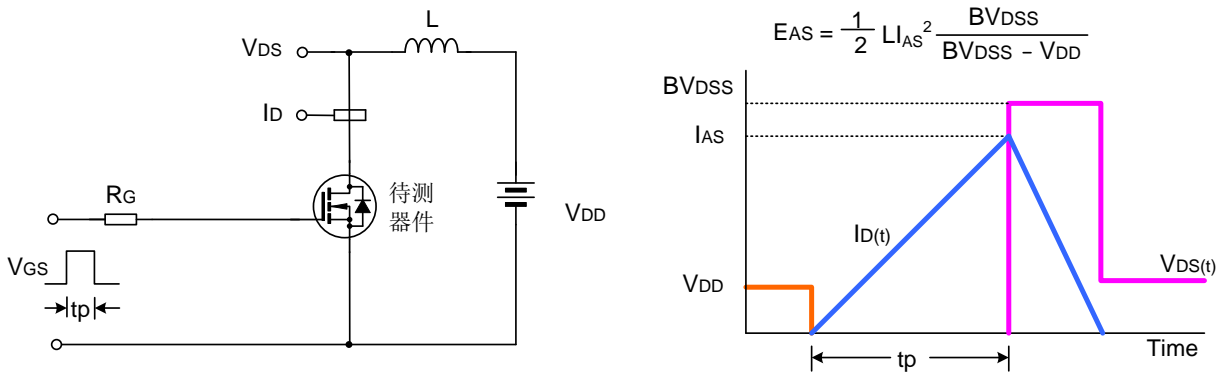
栅极电荷量测试电路及波形图



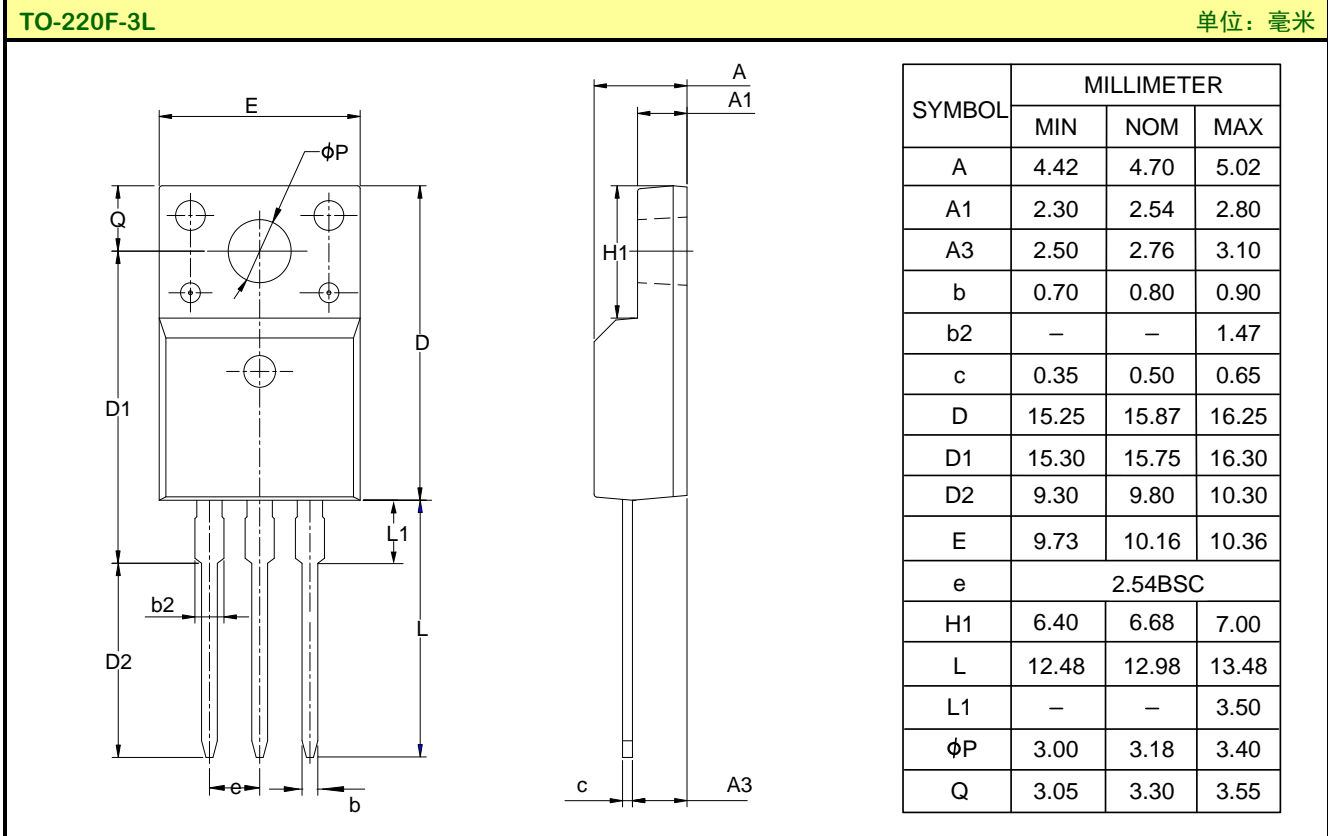
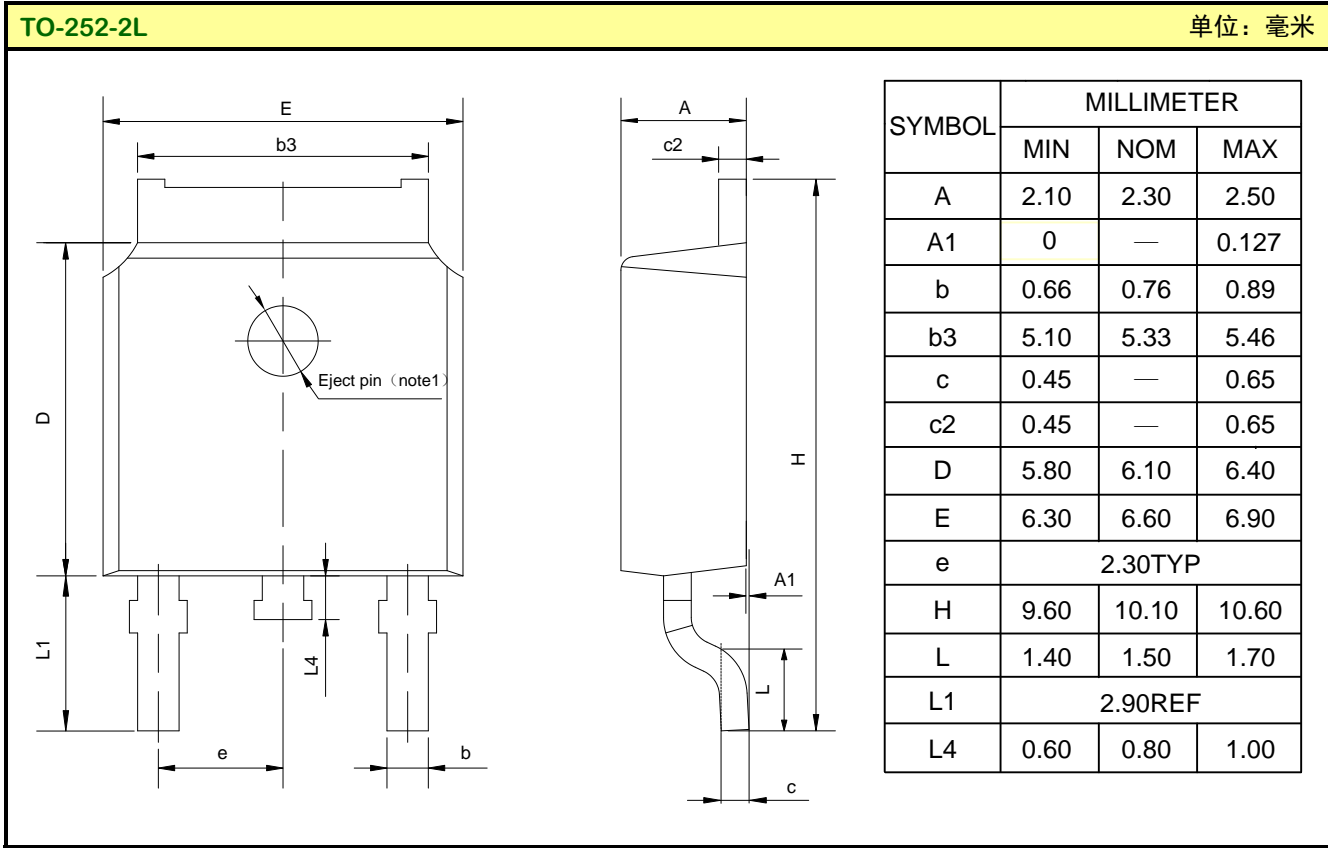
开关时间测试电路及波形图



EAS测试电路及波形图



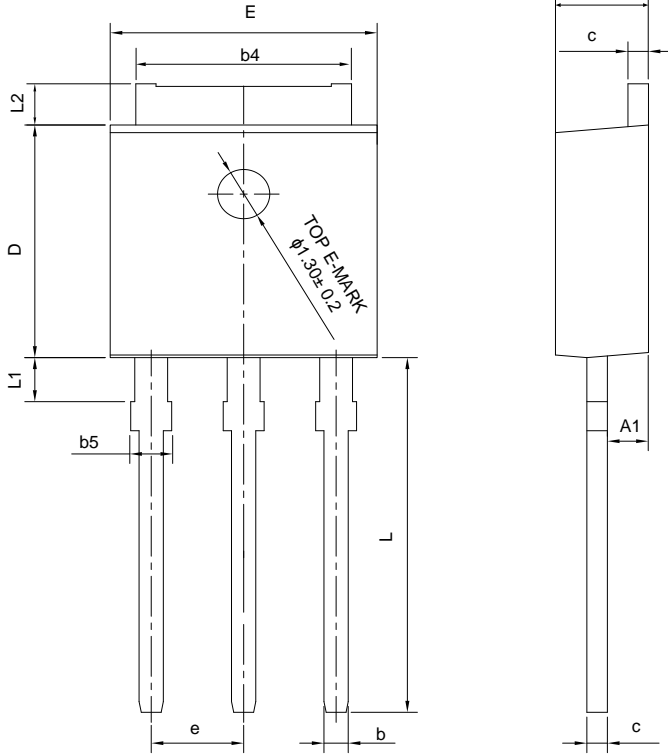
封装外形图



封装外形图(续)

TO-251J-3L

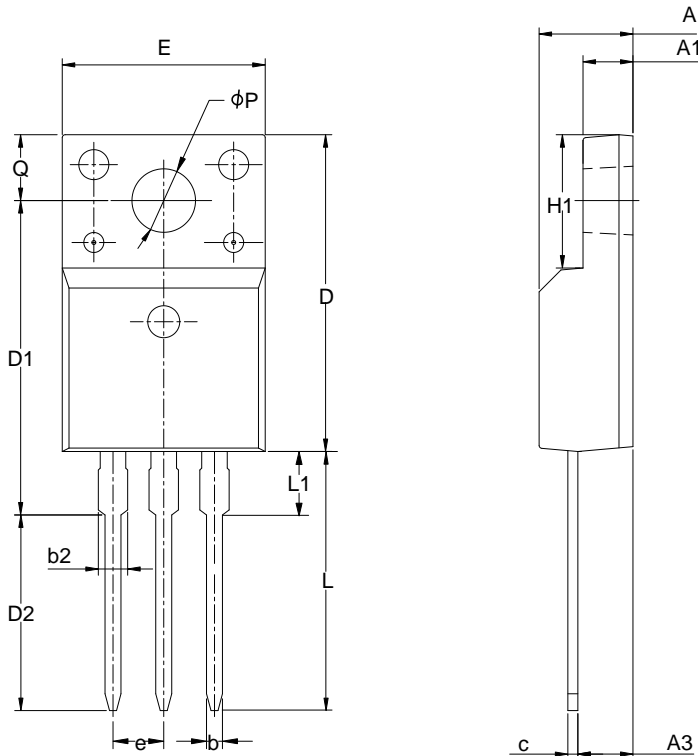
单位:毫米



SYMBOL	MILLIMETER		
	MIN	NOM	MAX
A	2.18	2.30	2.39
A1	0.89	1.00	1.14
b	0.56	—	0.89
b4	4.95	5.33	5.46
b5	—	—	1.05
c	0.46	—	0.61
D	5.97	6.10	6.27
E	6.35	6.60	6.73
e	2.29 BCS		
L	8.89	9.30	9.65
L1	0.95	—	1.50
L2	0.89	—	1.27

TO-220FJ-3L

单位:毫米



SYMBOL	MILLIMETER		
	MIN	NOM	MAX
A	4.42	4.70	5.02
A1	2.30	2.54	2.80
A3	2.50	2.76	3.10
b	0.55	0.70	0.85
b2	—	—	1.29
c	0.35	0.50	0.65
D	15.25	15.87	16.25
D1	13.97	14.47	14.97
D2	10.58	11.08	11.58
E	9.73	10.16	10.36
e	2.54 BSC		
H1	6.40	6.68	7.00
L	12.48	12.98	13.48
L1	—	—	2.00
ϕP	3.00	3.18	3.40
Q	3.05	3.30	3.55

重要注意事项：

- ◆ 士兰保留说明书的更改权，恕不另行通知。客户在下单前应获取我司最新版本资料，并验证相关信息是否最新和完整。
- ◆ 我司产品属于消费类和/或民用类电子产品。
- ◆ 在应用我司产品时请不要超过产品的最大额定值，否则会影响整机的可靠性。任何半导体产品特定条件下都有一定的失效或发生故障的可能，买方有责任在使用我司产品进行系统设计、试样和整机制造时遵守安全标准并采取安全措施，以避免潜在失败风险可能造成人身伤害或财产损失情况的发生。
- ◆ 购买产品时请认清我司商标，如有疑问请与本公司联系。
- ◆ 转售、应用、出口时请遵守中国、美国、英国、欧盟等国家、地区和国际出口管制法律法规。
- ◆ 产品提升永无止境，我公司将竭诚为客户提供更优秀的产品！
- ◆ 我司网站 <http://www.silan.com.cn>

产品名称：	SVS7N65D(F)(MJ)(FJ)D2	文档类型：	说明书
版 权：	杭州士兰微电子股份有限公司	公司主页：	http://www.silan.com.cn

版 本： 1.6

修改记录：

1. 修改电气图和典型电路图
2. 添加 RG 值
3. 更新说明书模板

版 本： 1.5

修改记录：

1. 修改热阻特性和增加 DV/DT 参数

版 本： 1.4

修改记录：

1. 修改参数和更新所有曲线
2. 将 TO-220FJ-3L 合并在此份里
3. 修改 TO-252 的产品规格分类

版 本： 1.3

修改记录：

1. 增加 TO-251J-3L 封装形式

版 本： 1.2

修改记录：

1. 修改参数
2. 更新图 5 图 6

版 本： 1.1

修改记录：

1. 增加 TO-220F-3L 封装
2. 绘制图 9-2

版 本： 1.0

修改记录：

1. 正式发布版本

